

Prise INC type 25 avec couvercle rabattable IP55

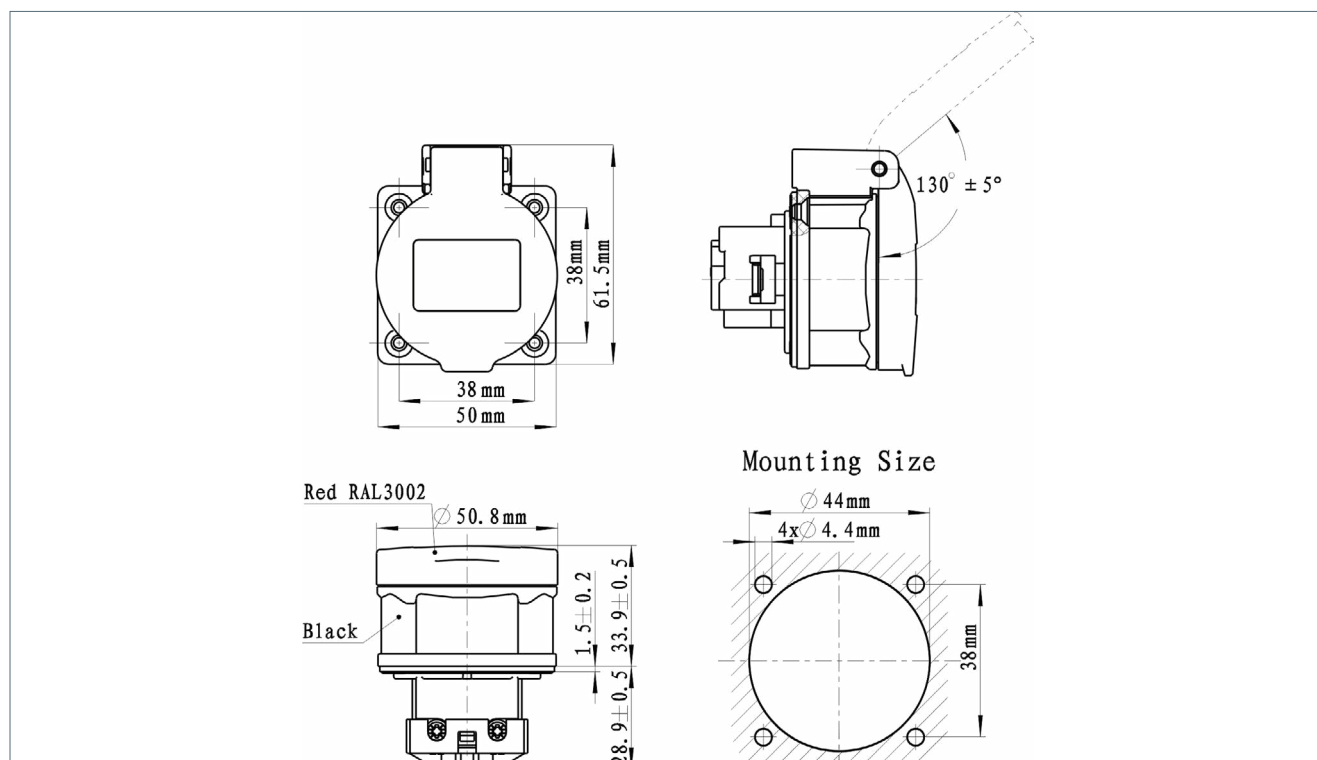
La série de prises encastrables de la gamme ELBRO LINE d'ELBRO allie performance, sécurité et immunité aux perturbations - la solution rationnelle sur le marché pour une technique de câblage et de raccordement de haute qualité et à l'épreuve du temps. Utilisables pour l'installation ou le rééquipement de distributeurs de chantier, de générateurs de courant ou d'enrouleurs de câbles.



Aperçu du produit

- Sans protection renforcée contre les contacts
- Pour perçage Ø 43 mm
- Bornes à vis
- Code couleur de la tension nominale
- Certificat S+

Dessin coté



Spécifications

Tension nominale	400 V ~ 50 Hz, 16 A, max. 3680 W
Nombre de broches	3L + N + PE
Prise	1 x T25
Matériel	PC + ABS + PA6
Indice de protection	IP55
Résistance aux chocs	IK08
Section du câble de raccordement	1.00 - 2.50 mm ²
Bornes	Bornes à vis
Largeur (L) × hauteur (H) × profondeur (P)	50 x 61.5 x 63 mm
Poids	0.073 kg
Normes	IEC 60884-1 SN 441011-1 SN 441011-2-1
Certificat	S+ , CE
Température ambiante	- 25 °C à + 45 °C
ETIM	EC000125
Désignation du type	0716-EB
Pays d'origine	CN
Numéro de tarif douanier	85366900

Données de commande

Elbro-No.	E-No.	EAN
K227278	666 001 019	7611664199035